

ИНСТРУКЦИЯ ОБСЛУЖИВАНИЯ

КЛЕММНЫХ КОЛОДОК:
B2012/B4012 (без насосного модуля)
B2022/B4022 (с насосным модулем)



Комплект поставки: клеммная колодка (1 шт.), инструкция обслуживания (1 шт.), разметка (1 шт.).

Указания по технике безопасности

Все электромонтажные работы должны проводиться квалифицированным специалистом в соответствии с действующими нормами и правилами техники безопасности. Все монтажные работы обязаны выполняться при отключенной электросети.

Правила безопасности:

- перед снятием крышки отключить питание электросети
- для чистки блока следует использовать сухую салфетку.

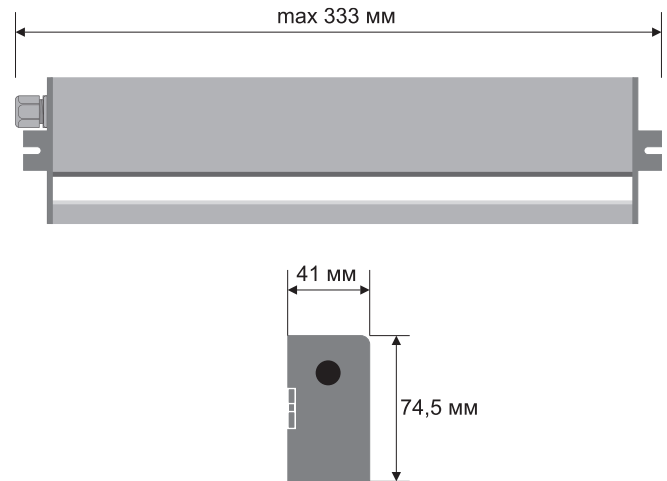
В случае аварии необходимо отключить от электросети всю систему регулировки температуры в помещении.



12/2009 © Авторские права принадлежат KAN Sp z o.o. Все права защищены. Текст, изображения, графика и их композиционное размещение в изданиях KAN Sp z o.o. являются объектами авторского права.

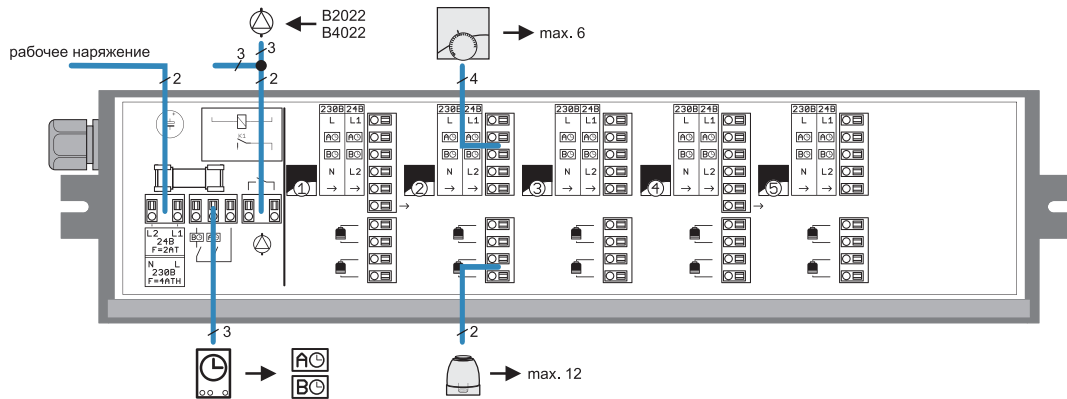
Техническая информация и габаритные размеры

Тип клеммной колодки:	B2012/B2022	B4012/B4022
Рабочее напряжение	230В	24В
Максимальная потребляемая мощность	50Вт	50Вт
Напряжение питания /ток	230В AC, 5А	230В AC, 5А
Предохранитель	T 4A H	T 2A H
Максимальное количество термостатов	6	6
Максимальное количество сервомоторов	12	12
Программы отопления (опция)	2	2
Класс защиты	II	II
Степень защиты	IP20	IP20
Температура окружающей среды	от 0 до 60°C	от 0 до 60°C
Температура хранения	от -25 до 60°C	от -25 до 60°C
Относительная влажность (без конденсации)	max 80%	max 80%
Габаритные размеры [мм]	41 / 325 / 74,5	41 / 333 / 74,5
Вес	350г	350г
Рекомендуемое сечение используемых проводов	0,75 - 1,5 мм ²	0,75 - 1,5 мм ²



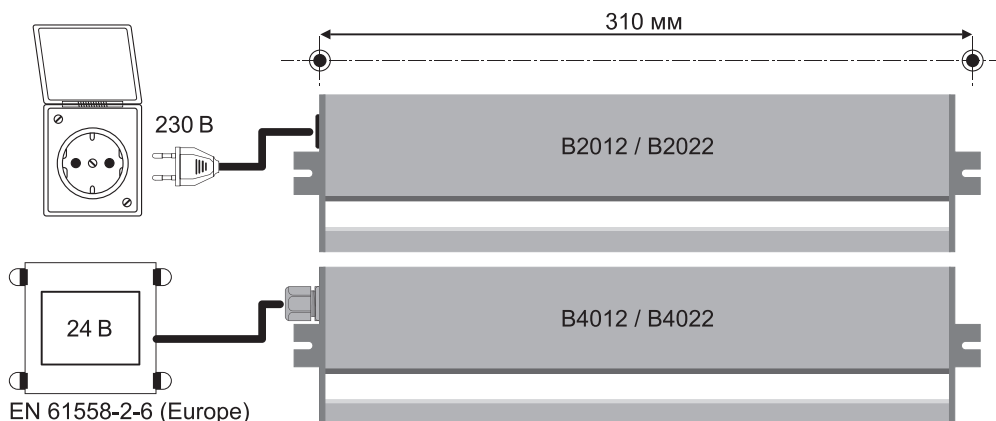
Назначение и принцип действия

Клеммная колодка предназначена для коммутации проводов с целью подключения устройств регулировки температуры (сервомоторы и термостаты) простым, легким и удобным образом.



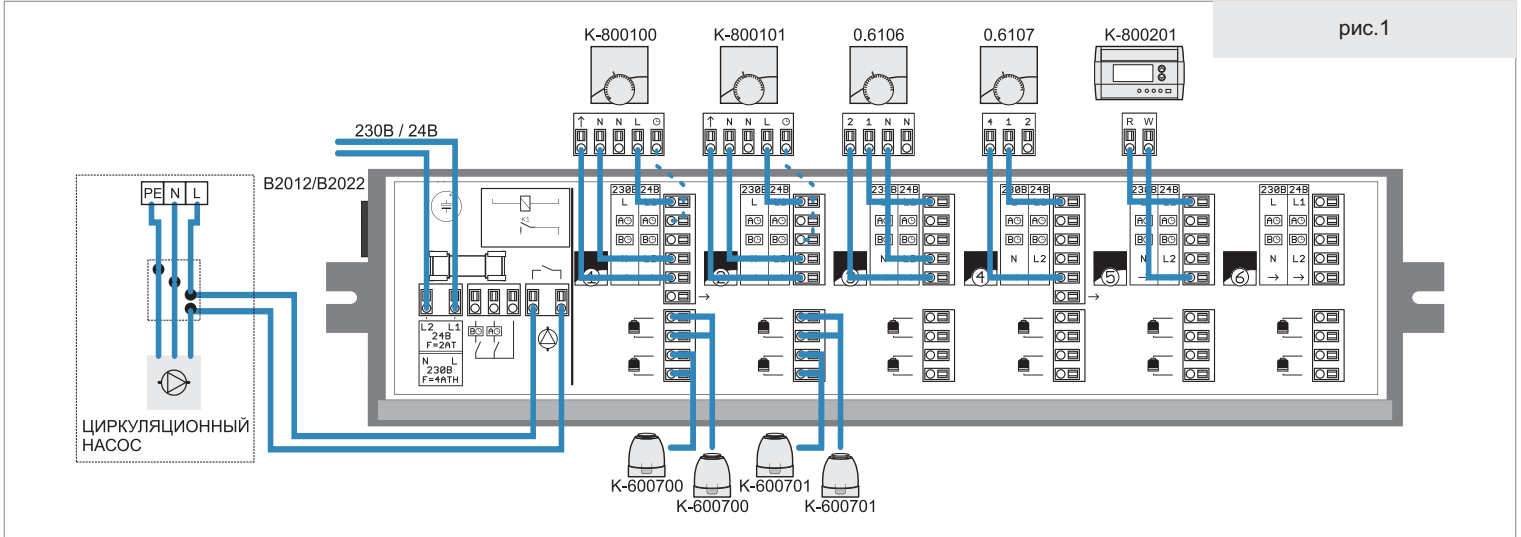
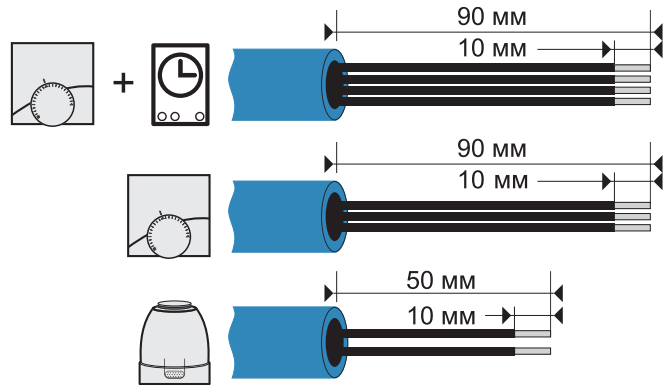
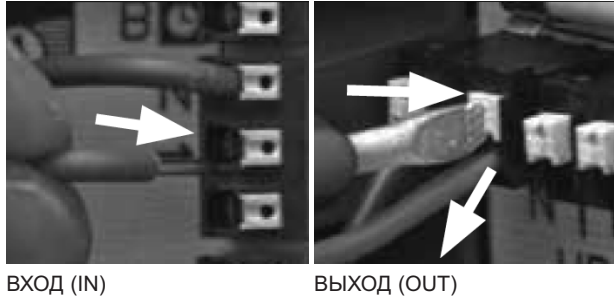
Фирма KAN не несет ответственности за последствия, возникшие в результате использования устройства не по назначению.

Электроснабжение колодки



Указания по электрическому подключению (рис. 1)

С целью фиксации подводимого к колодке кабеля необходимо выломать заглушку сквозного отверстия (внизу колодки). Концы кабеля вставляются в клеммы с пружинным зажимом.



Подключение комнатных термостатов и электрических сервомоторов (рис.2)

1. Один или два электрических сервомотора на одну зону (стандарт).
2. Три или четыре электрических сервомотора на одну зону (опция).

Подключение регулятора с таймером (рис.3)

1. Подключение внешнего регулятора с таймером с максимально двумя управляющими сигналами (А или В).
2. Подключение комнатного термостата с регулятором (с таймером).

Подключение комнатного термостата с сигналом регулятора с таймером (рис.4)

Подключить управляющий сигнал А или В с выходом сигнала соответствующего комнатного термостата – канал уровня.

Подключение насоса (рис.5)

Подключение насоса позволяет осуществить управление им через клеммную колодку, основанное на автоматическом **ВКЛЮЧЕНИИ** и **ВЫКЛЮЧЕНИИ** в зависимости от температуры в помещении.

Выключение насоса происходит автоматически в случае закрытия всех электрических сервомоторов. Включение насоса происходит автоматически после открытия какого-либо из электрических сервомоторов

