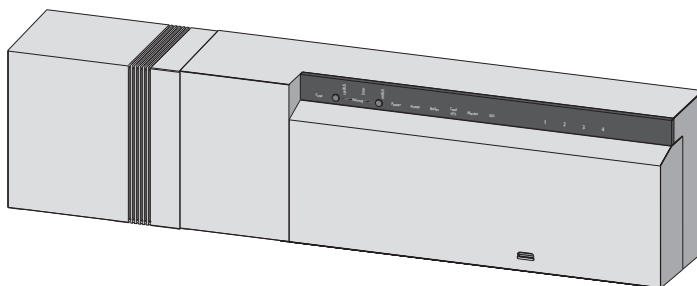
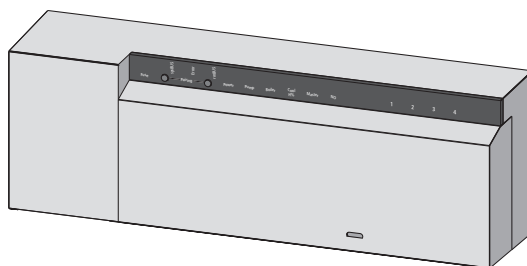


BSF 20x12-xx - 230 V
BSF 40x12-xx - 24 V



ENG

DAN

NOR

FIN

SWE

POL

RUS



1	Безопасность	103
1.1	Используемые символы и обозначения	103
1.2	Предназначение	103
1.3	Общие указания по безопасности	103
1.4	Требования к монтажу	104
1.6	Соответствие	104
2	Версия	105
2.1	Комплект поставки	105
2.2	Индикация и элементы управления	105
2.3	Подключение	106
2.4	Технические характеристики	107
3	Установка оборудования	108
3.1	Монтаж	108
3.2	Электроподключение	109
3.2.1	Внешний сигнал Charge Over (CO)	109
3.2.2	Подключение насоса / котла	109
3.2.3	Подключение насоса/котла	110
3.2.5	Функция, управляющая переключением опции отопление / охлаждение.....	110
3.2.4	Дополнительный датчик влажности	110
3.2.6	Подключение внешнего таймера	110
3.2.7	Применение ограничителя температуры	111
3.2.8	Подключение сети Ethernet – Варианты.....	111
4	Пуск	112
4.1	Первый пуск	112
4.2	Привязка комнатного термостата к зоне отопления (беспроводное сопряжение).	112
4.3	Проверка беспроводного соединения	112
4.4	Соединение клеммных колодок (беспроводное сопряжение)	113
4.5	Конфигурация системы	113
4.5.1	Конфигурация системы с картой памяти microSD	113
4.5.2	Конфигурация с беспроводным комнатным термостатом с дисплеем	114
4.6	Возврат к заводским настройкам	116
5	Функции защиты и аварийный режим	117
5.1	Функции защиты	117
5.1.1	Функция защиты насоса	117
5.1.2	Функция защиты вентилей	117
5.1.3	Функция защиты от замерзания	117
5.1.4	Контроль точки росы	117
5.1.5	Предохранительный ограничитель температуры	117
5.2	Аварийный режим	117
6	Устранение неисправностей и чистка	118
6.1	Индикация ошибок и устранение неисправностей	118
6.2	Замена предохранителя	119
6.3	Чистка	119
7	Вывод из эксплуатации	120
7.1	Вывод из эксплуатации	120
7.2	Утилизация	120

ENG

DAN

NOR

FIN

SWE

POL

RUS

1 Безопасность

▶ 1.1 Используемые символы и обозначения

Нижеуказанные символы указывают пользователю, что

- он должен делать.
- ✓ должно выполняться данное условие.



Предупреждение

Электрическое напряжение! Опасно для жизни!

О риске поражения током предупреждают расположенные рядом символы.

Предупреждающие замечания выделены горизонтальными линиями.

▶ 1.2 Предназначение

Беспроводные клеммные колодки (базовые станции) 24V 230V, тип BSF x0xx2-xx служат

- ✓ для организации единой системы регулирования (дополнительного регулирования) с максимум 12 зонами (в зависимости от используемого типа) для систем отопления и охлаждения,
- ✓ для подключения максимум 18 сервоприводов и 12 комнатных термостатов (в зависимости от используемого типа), насосов, сигнализатора CO, датчика влажности с беспотенциальным контактом, а также внешнего таймера.
- ✓ для стационарных установок.

Любое другое применение трактуется как несовместимое с предназначением, за которое производитель не несет ответственности.

Изменения и модификации категорически запрещены (они могут привести к риску), производитель не несет за них ответственности.

▶ 1.3 Общие указания по безопасности



Предупреждение

Электрическое напряжение! Опасно для жизни!

Клеммная колодка находится под напряжением.

- Перед открытием всегда отключайте от сети и заблокируйте от непреднамеренного включения.
- Отключите напряжение с общих источников электропитания насосов и котла и заблокируйте от непреднамеренного включения.

В экстренных случаях

- В случае аварии необходимо отключить питание клеммной колодки.



В Инструкцию необходимо сохранить и передать ее следующему пользователю данным устройством.

ENG

DAN

NOR

FIN

SWE

POL

RUS

► 1.4 Требования к монтажу

Квалифицированные специалисты

Электромонтажные работы должны проводиться в соответствии с действующими нормами и стандартами, а также нормативными актами местной энергетической компании. Настоящая инструкция требует специального образования, которое должно быть подтверждено государственным дипломом, выданным по окончании учебного заведения, по одной из следующих специальностей:

✓ **Инженер-электрик или специалист по обслуживанию электроустановок** согласно с официально принятым перечнем профессий в Федеративной Республике Германии, а также с законодательством в ЕС.

► 1.5 Ограничения по использованию

Устройство не предназначено для использования лицами (включая детей) с ограниченными физическими, сенсорными или умственными возможностями, не имеющим опыта и/или знаний, если они не находятся под контролем лица, ответственного за их безопасность, или если получают от таких лиц инструкции по пользованию данным устройством.

Дети должны быть под присмотром, чтобы они не играли с устройством.

► 1.6 Соответствие

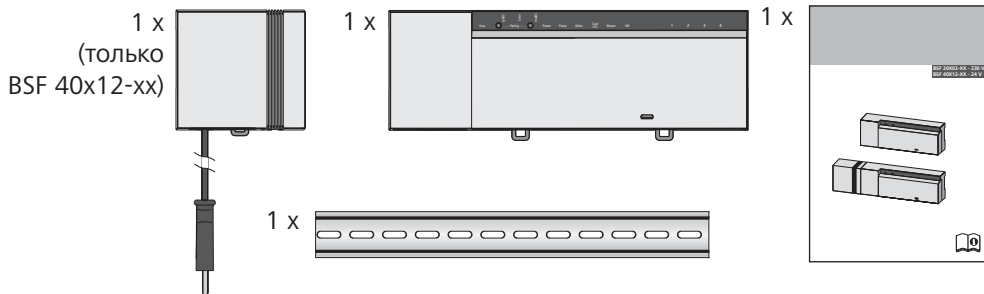
Данный продукт маркируется знаком CE и тем самым отвечает требованиям директив:

- ✓ 2004/108/WE с изменениями и дополнениями „Директива Совета по координации законодательств стран-членов ЕС в отношении электромагнитной совместимости “
- ✓ 2006/95/WE с изменениями и дополнениями „Директива Совета по координации законодательств стран-членов ЕС в отношении электрооборудования, предназначенного для использования в определенном диапазоне напряжения“
- ✓ „Закон о радиооборудовании и телекоммуникационном терминальном оборудовании (FTEG), а также директива 1999/5/WE (R&TTE)“

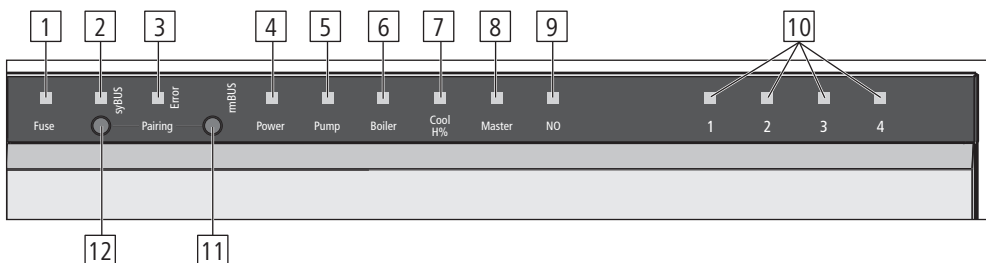
На всю систему распространяются требования безопасности, за соблюдением которых отвечает монтажник.

2 Версия

2.1 Комплект поставки



2.2 Индикация и элементы управления



	Название	Светодиод (LED)	Функция
1	Fuse	красный	Светится при неисправности предохранителя
2	syBUS	желтый	Показывает активность syBUS
3	Error	красный	Светится/мигает при системных ошибках
4	Power	зеленый	Светится, когда клеммная колодка готова к работе
5	Pump	зеленый	Светится при активном управлении насоса
6	Boiler	зеленый	Светится при активном управлении котла, когда реле Boiler (котла) используется для управления насосом.
7	Cool H%	синий	Светится при активной работе охлаждения. Мигает, когда обнаружен конденсат.
8	Master	желтый	Светится: Устройство сконфигурировано как master. Мигает: Устройство сконфигурировано как slave.
9	NO	желтый	Светится, если устройство параметризовано в режиме NO (нормально открыто).
10	Зоны отопления 1 - x	зеленый	Показывает соответствующую активность зон отопления и охлаждения
11	Кнопка rmBUS	-	Кнопка для обслуживания функции rmBUS
12	Кнопка syBUS	-	Кнопка для обслуживания функции syBUS

ENG

DAN

NOR

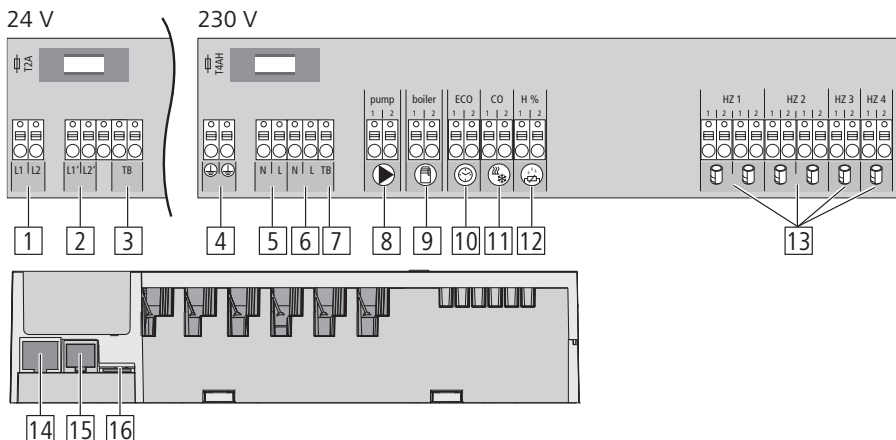
FIN

SWE

POL

RUS

2.3 Подключение



	Подключение	Функция
ENG	1 Силовой трансформатор	Только версия 24 V: подключение системного трансформатора
DAN	2 Выход 24 V	Только версия 24 V: выход питания, например, для ограничителя температуры (поставляется заказчиком)
NOR	3/7 Ограничитель температуры	Подключение поставляемого заказчиком ограничителя температуры, служащего для защиты чувствительных напольных покрытий (опционально)
FIN	4 Защитный провод 1 и 2	Только версия 230 V: подключение защитного провода
SWE	5 Подключение сети питания N/L	Только версия 230 V: разъем сетевого питания
POL	6 Выход 230 V	Только версия 230 V: дополнительные резервные контакты для запитывания насоса.
RUS	8 Насос	Разъем управления насосом
	9 Котел	Разъем управления котлом или выход для управления переключением CO (Change-Over)
	10 ECO	Вход беспотенциальный для подключения внешнего таймера
	11 Change over	Вход беспотенциальный (в соотв. с SELV) внешнего сигнала CO
	12 Dew point sensor	Вход беспотенциальный (в соотв. с SELV) датчика точки росы
	13 Actuators	Подключение от 6 до 18 исполнительных элементов (сервоприводов)
	14 RJ45 connection (optional)	Разъем сети Ethernet, служащий для подключения клеммной колодки в домашнюю сеть
	15 RJ12 connection	Разъем для активной антенны
	16 MicroSD card slot	Позволяет загружать обновление программного обеспечения Firmware и индивидуальных настроек системы.

	BSF 20102-04	BSF 20202-04	BSF 20102-08	BSF 20202-08	BSF 20102-12	BSF 20202-12	BSF 40112-04	BSF 40212-04	BSF 40112-08	BSF 40212-08	BSF 40112-12	BSF 40212-12
Ethernet	-	x	-	x	-	x	-	x	-	x	-	x
Кол-во зон отопления	4		8		12		4		8		12	
Кол-во сервоприводов	2x2 + 2x1		4x2 + 4x1		6x2 + 6x1		2x2 + 2x1		4x2 + 4x1		6x2 + 6x1	
Макс. номин. нагрузка всех сервоприводов	24 Вт											
Макс. ток коммутации каждой зоны отопления	max. 1 А											
Рабочее напряжение	230 V / ±15% / 50 Гц						24 V / ±20% / 50 Гц					
Подключение сети питания	Клеммы разъема NYM 3 x 1,5 мм ²						Системный трансформатор с сетевой вилкой					
Потребляемая мощность (без насоса)	50 Вт						50 Вт (ограниченная из-за системного трансформатора)					
Потребляемая мощность в режиме холостого хода/с трансформатором	1.5 Вт / -	2.4 Вт / -	1.5 Вт / -	2.4 Вт / -	1.5 Вт / -	2.4 Вт / -	0.3 Вт / 0.6 Вт	1.1 Вт / 1.4 Вт	0.3 Вт / 0.6 Вт	1.1 Вт / 1.4 Вт	0.3 Вт / 0.6 Вт	1.1 Вт / 1.4 Вт
Класс защиты	II											
Степень защиты / категория перенапряжения	IP20 / III											
Предохранитель	5 x 20 мм, T4AH						5 x 20 мм, T2A					
Температура окружающей среды	0 °C – 60 °C											
Температура хранения	-25 °C до +70 °C											
Влажность воздуха	5 до 80%, без конденсации											
Габариты	225 x 52 x 75 мм		290 x 52 x 75 мм		355x 52 x 75 мм		305 x 52 x 75 мм		370 x 52 x 75 мм		435 x 52 x 75 мм	
Материал	PC+ABS											
Точность регулирования температуры	±1 K											
Гистерезис	±0.2 K											
Модуляция	FSK											
Несущая частота	868 МГц, двунаправленная передача данных											
Дальность	25 м в зданиях / 250 м в свободном пространстве											
Мощность передачи	макс. 10 мВт											

3 Установка оборудования

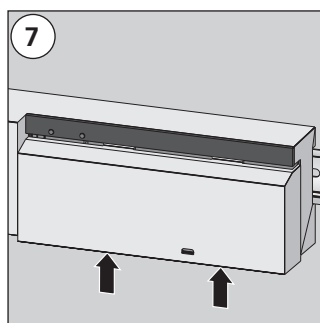
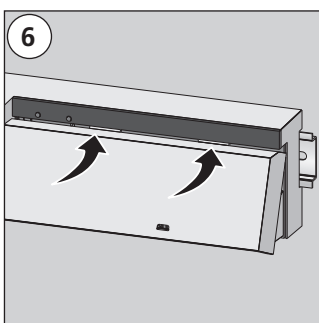
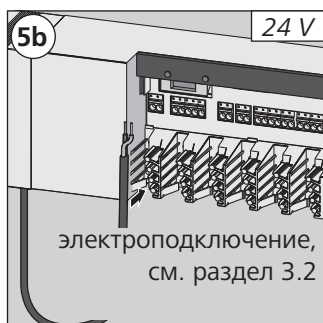
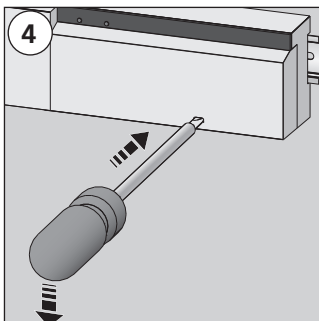
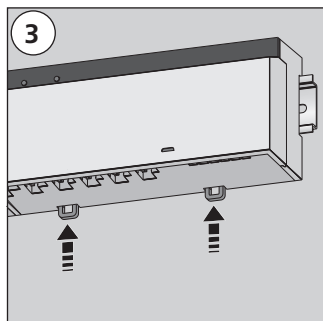
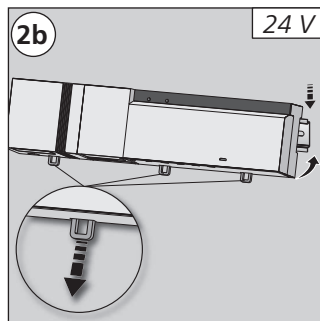
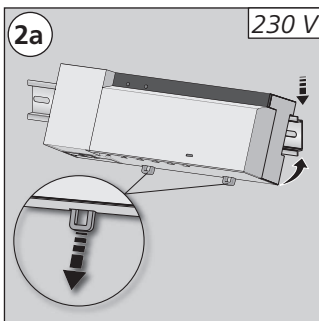
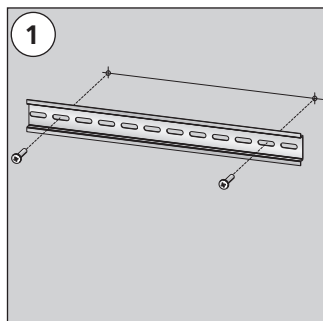
3.1 Монтаж



Предупреждение

Угроза жизни в случае поражения током!

Все монтажные работы должны проводиться при отключенном напряжении.



ENG
DAN
NOR
FIN
SWE
POL
RUS

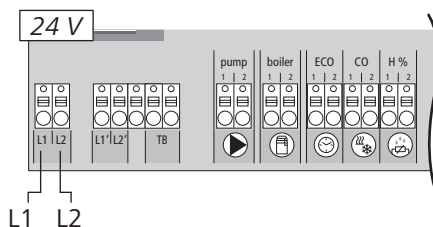
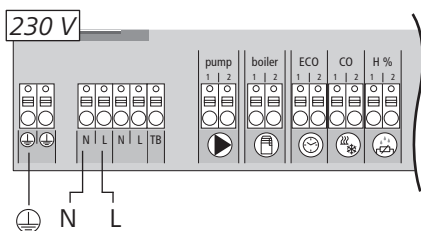
3.2 Электроподключение

Предупреждение
 Электрическое напряжение! Опасно для жизни!
 Все монтажные работы должны проводиться при отключенном напряжении.

Подключение системы регулирования зависит от ряда факторов и должно быть тщательно спланировано и реализовано монтажником.

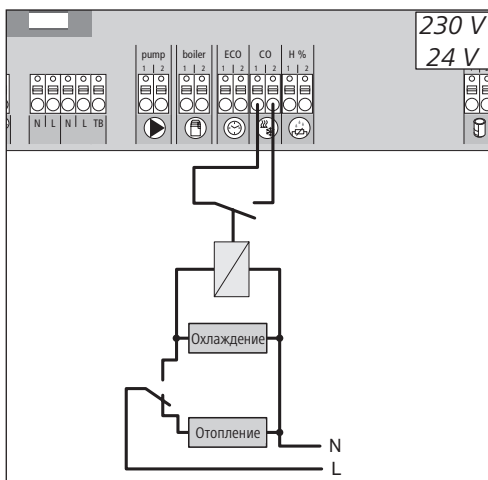
Для пружинно-штекерных разъемов применять провода со следующими сечениями:

- ✓ одножильный провод: 0,5 – 1,5 мм²
- ✓ гибкий провод: 1,0 – 1,5 мм²
- ✓ Снять изоляцию с концов проводов на длину 8 - 9 мм
- ✓ Провода могут использоваться с наконечниками, обжатыми на заводе



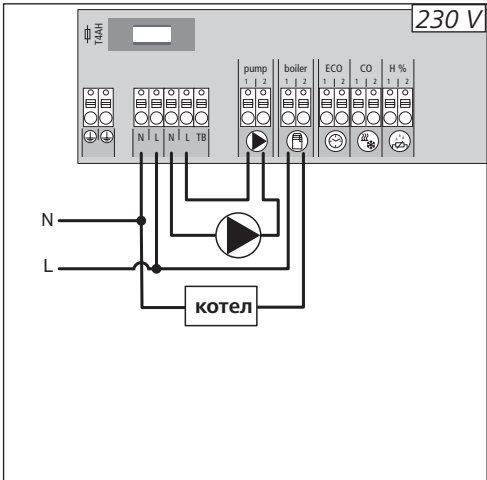
- ENG
- DAN
- NOR
- FIN
- SWE
- POL
- RUS

3.2.1 Внешний сигнал Charge Over (CO)



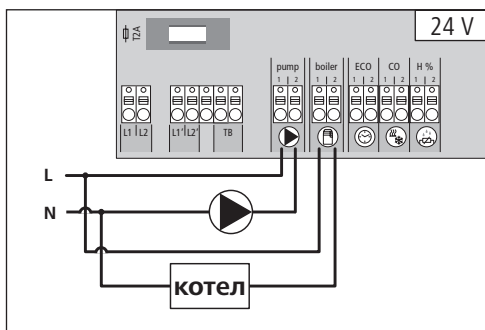
Если используется внешний переключающий сигнал Change Over (CO), то вся система переключается между режимами отопления/охлаждения согласно сигналу.

3.2.2 Подключение насоса / котла



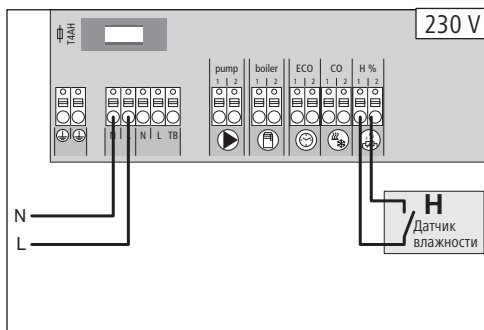
Подключение через разъем Boiler (котел) позволяет управлять генератором тепла. Кроме того возможно непосредственное подключение питания и управление насосом.

3.2.3 Подключение насоса/котла



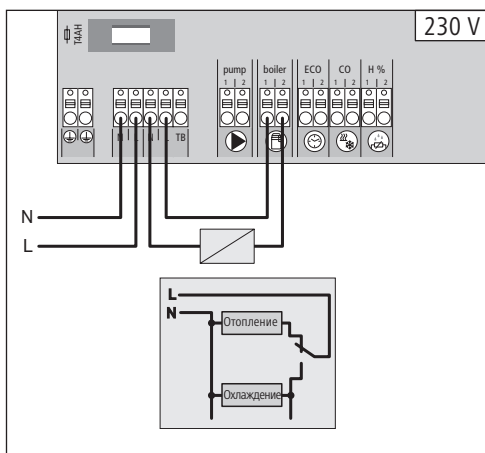
Подключение через разъем Boiler (котел) позволяет управлять генератором тепла. Кроме того возможно управление насосом.

3.2.4 Дополнительный датчик влажности



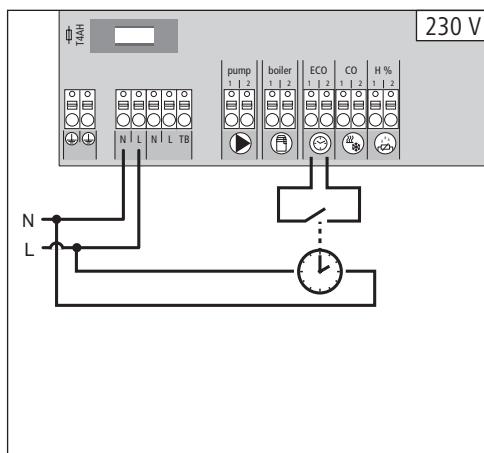
Датчики влажности (предоставляется заказчиком) служат для защиты от образования росы в режиме охлаждения.

3.2.5 Функция, управляющая переключением опции отопление / охлаждения



При отсутствии доступного внешнего сигнала Change Over (CO) можно воспользоваться внутренней функцией переключения клеммной колодки, служащей для переключения всей системы между режимами отопления и охлаждения. В этом случае переключение выполняется через реле, используемое клеммной колодкой.

3.2.6 Подключение внешнего таймера



Клеммная колодка имеет вход ECO, служащий для подключения внешнего таймера в случаях, когда не будут использоваться внутренние часы на дисплее беспроводного термостата. Если вход активируется по таймеру, зоны отопления переключаются на ночной режим.

ENG

DAN

NOR

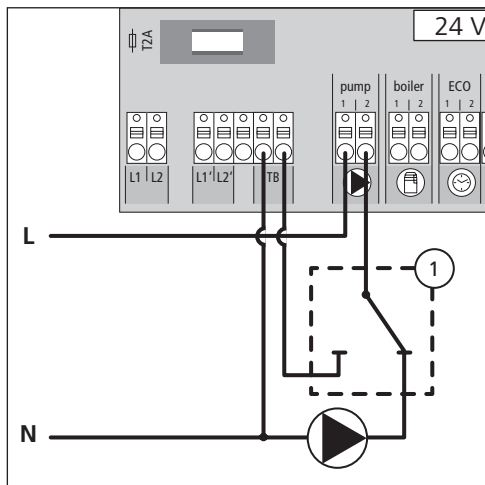
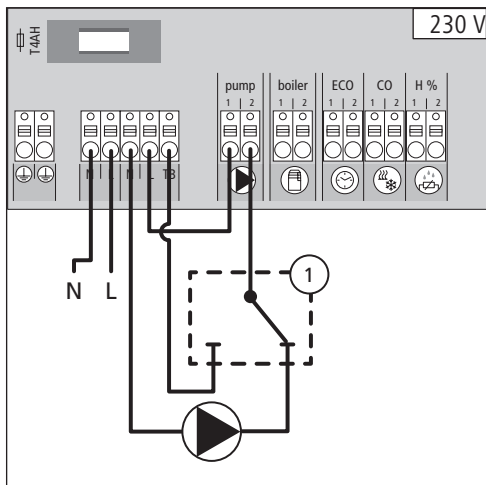
FIN

SWE

POL

RUS

3.2.7 Применение ограничителя температуры



Подключение ограничителя температуры, предоставляемого заказчиком по месту монтажа (1).

Он отключает насос и включает вход ограничителя температуры, если будет обнаружено превышение температуры теплоносителя для панельного отопления. После включения ограничителя температуры, клеммная колодка автоматически закрывает все сервоприводы.

3.2.8 Подключение сети Ethernet – Варианты

Клеммные колодки BSF xx2xx-xx имеют разъем RJ45 (интерфейс), а также интегрированный веб-сервер для управления и конфигурирования системой с помощью компьютера/ноутбука и через Интернет.

- Клеммную колодку можно подключить к домашней сети или непосредственно к компьютеру/ноутбуку при помощи сетевого кабеля.

Подключение к домашней сети:

- Открыть меню роутера (маршрутизатора) (см. инструкцию соответствующего устройства), вводя адрес в адресную строку веб-браузера (интернет - просмотрщика) (Internet Explorer, Firefox, ...).
- Открыть список всех устройств, находящихся в сети.
- Сравнить адрес MAC (см. тип знака), чтобы найти IP – адрес, приписанный к клеммной колодке
- Записать IP – адрес клеммной колодки, а затем ввести его в адресной строке интернет – просмотрщика, чтобы открыть веб-интерфейс.

Подключение непосредственно к компьютеру/ноутбуку:

- Открыть в компьютере или ноутбуке окно настройки сети и вручную ввести IP-адрес 192.168.100.1 и маску подсети 255.255.0.0.
- Введя IP-адрес 192.168.100.100 в адресную строку веб-браузера, Вы получите доступ к веб-интерфейсу (сетевому интерфейсу).

Подробную информацию о конфигурации и доступ через Интернет можно получить на сайте www.ezr-home.de.

ENG

DAN

NOR

FIN

SWE

POL

RUS

4 Пуск

▶ 4.1 Первый пуск

- Включить сетевое питание.
- ✓ Если клеммная колодка подготовлена для сервоприводов NC (нормально закрыт), все зоны отопления активируются на 5 минут, чтобы разблокировать функцию предварительного открытия сервоприводов NC.
- ✓ Непрерывно светится LED - индикатор питания Power (рабочая индикация).

▶ 4.2 Привязка комнатного термостата к зоне отопления (беспроводное сопряжение)

- Придержаться нажатую кнопку rтBUS клеммной колодки в течение 3 сек., чтобы запустить режим беспроводного сопряжения.
- ✓ Мигает светодиод (LED) „Зона отопления 1“.
- Выбрать нужную зону отопления, еще раз коротко нажав кнопку.
- ✓ Выбранная зона отопления через 3 минуты будет готова к приему сигнала сопряжения от беспроводного комнатного термостата.
- Активировать функцию сопряжения на комнатном термостате (см. инструкцию комнатного термостата).
- ✓ Выход из режима беспроводного сопряжения наступит сразу, как только успешно закончится привязка комнатного термостата к зоне отопления.
- ✓ Светодиод ранее выбранной зоны отопления засветится непрерывно через 1 минуту.
- Повторить операцию, чтобы привязать очередные комнатные термостаты.

ENG

DAN

NOR

FIN

SWE

POL

RUS

Примечание Комнатный термостат может быть привязан к нескольким зонам отопления. Привязка нескольких комнатных термостатов к одной зоне невозможна.

▶ 4.3 Проверка беспроводного соединения

Тестирование радиопередачи всегда производится с запланированного места монтажа комнатного термостата.

- ✓ Клеммная колодка не должна быть в режиме беспроводного сопряжения.
- Запустить проверку радиопередачи на беспроводном термостате (см. инструкцию комнатного термостата).
- ✓ На клеммной колодке, соединенной с термостатом, зона отопления будет включена или выключена на 1 минуту в зависимости от текущего режима работы.
- ✓ Если не произойдет включение или выключение зоны, то условия приема неблагоприятны. Следует продолжить следующим образом:
 - Учитывая условия монтажа комнатного термостата необходимо изменить месторасположение термостата для получения хорошего сигнала приема или
 - Использовать дополнительные аксессуары „активную антенну“ или „ретранслятор“ для усиления радиосигнала. Информацию по установке можно найти в соответствующе инструкции.

▶ 4.4 Соединение клеммных колодок (беспроводное сопряжение)

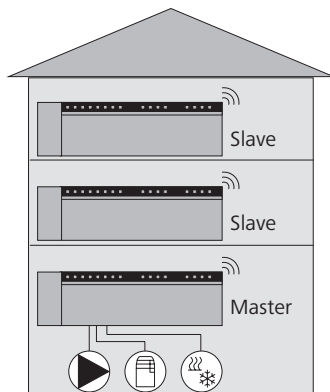
В случае применения в одной системе отопления нескольких клеммных колодок, можно связать друг с другом до трех устройств с целью обмена глобальных системных параметров по радиосвязи. Связь осуществляется по принципу Master/Slave (ведущий/ведомый). Требования и сообщения о состоянии будут передаваться между устройствами по радиосвязи. Центральное устройство Master напрямую управляет функциями и компонентами:

- Вход/выход СО (если внешний переключающий сигнал СО - активный)
- Выход Boiler (котел)
- Выход Pump (насос)

Примечание: Клеммная колодка, которая была зарегистрирована последней, автоматически устанавливается как устройство Master.

Процесс связи между клеммными колодками происходит следующим образом:

- Придержать нажатой кнопку syBUS клеммной колодки в течение 3 сек., чтобы запустить режим беспроводного сопряжения.
- ✓ Мигает светодиод (LED) „syBUS“.
- ✓ Режим беспроводного сопряжения в течение 3 минут готов к приему сигнала сопряжения от другой клеммной колодки.
- Нажать кнопку syBUS на другой клеммной колодке, чтобы также активировать режим беспроводного сопряжения.
- ✓ Выход из режима беспроводного сопряжения наступит сразу, как только привязка успешно закончится.
- ✓ Светодиод (LED) „Master“ светится непрерывно на устройстве Master
- ✓ Светодиод (LED) „Master“ мигает, если клеммная колодка была сконфигурирована как устройство Slave.
- Повторить операцию, чтобы осуществить процесс привязки очередной клеммной колодки.



ENG

DAN

NOR

FIN

SWE

POL

RUS

▶ 4.5 Конфигурация системы

Клеммную колодку можно конфигурировать с помощью карты памяти MicroSD через программный интерфейс сети версии Ethernet или на уровне обслуживания через дисплей беспроводного комнатного термостата.

▶ 4.5.1 Конфигурация системы с картой памяти MicroSD

Клиент может выполнить индивидуальные настройки, воспользовавшись Менеджером карт SD EZR на сайте www.ezr-home.de, а затем перенести их клеммную колодку через карту памяти MicroSD (требуемый формат FAT16, макс. 2GB).

- Открыть сайт www.ezr-home.de в веб-браузере своего компьютера и следовать инструкции в режиме on-line.
- Вставить карту памяти MicroSD с обновленными данными в клеммную колодку, процесс загрузки начнется автоматически.

▶ 4.5.1 Конфигурация системы с картой памяти MicroSD (продолжение)

Внимание! Запрещается отсоединять клеммную колодку от сети в процессе загрузки программы, также вынимать карту памяти MicroSD до окончания процесса загрузки программы.

- ✓ В процессе загрузки программы (~2 мин.) светодиоды Power/Error мигают поочередно.
- ✓ При правильной радиопередаче данных гаснет светодиод (LED) Error, а Power светится непрерывно
- ✓ При неправильной радиопередаче данных гаснет светодиод (LED) Power, а Error светится непрерывно. Обратитесь в сервисную службу.

▶ 4.5.2 Конфигурация с беспроводным комнатным термостатом с дисплеем

Сервисное обслуживание через дисплей комнатного беспроводного термостата защищено PIN-кодом и может выполняться только квалифицированным специалистом.

Внимание! Неправильная настройка приводит к ошибкам и повреждению оборудования.

- Нажать поворотный регулятор.
- Выбрать меню „Сервис“ и активировать нажатием поворотного регулятора.
- Ввести четырехзначный PIN-код (по умолчанию: 1234) путем поворота и нажатия поворотного регулятора.
- Выбрать параметр (PAr) снова нажав поворотный регулятор и ввести код номера нужного параметра (см. ниже таблицу).
- Изменить параметр, если нужно, и подтвердить нажатием поворотного регулятора.

No.	Параметры	Описание	Ед. изм.
010	Используемая система отопления	Можно устанавливать в каждой зоне отопления: панельное отопление (FBH) стандартное / FBH низкотемпературный источник тепла/ радиатор / пассивный конвектор / активный конвектор	FBH St.=0 FBH NE=1 RAD=2 KON pas.=3 KON act.=4
020	Блокировка отопления/охлаждения	Блокировка переключения выходов в зависимости от активированного режима работы (отопление/охлаждение)	нормальный=0 Отопление блокировка=1 Охлаждение блокировка=2
030	Блокировка работы (защита от детей)	Разблокировка (снятие изображения) защищена паролем.	Деактивировано=0 Активировано=1
031	Пароль блокировки	Установить PIN-код, если параметр 30 активирован	0000..9999
040	Внешний датчик, подключенный к термостату с дисплеем (RBG)	Применение дополнительного датчика для измерения температуры пола (FBH), комнатной температуры или температуры точки росы	Нет датчика=0 Датчик темп. росы=1 Темп. пола FBH=2 Темп. комнатная =3
060	Корректировка настройки температуры	Регистрация фактической температуры с поправочным коэффициентом	-2,0...+2,0 K с шагом 0,1

► 4.5.2 Конфигурация с беспроводным комнатным термостатом с дисплеем (продолжение)

No.	Параметры	Описание	Ед. изм.
110	Способ действия выхода сервоприводов	Переключение работы сервоприводов NC и NO (только глобально)	NC=0 / NO=1
115	Выбор управления понижением температуры	Выбор между управлением понижением температуры за счет входа ECO или через функцию Отпуск термостата RGB	ECO=0 Отпуск=1
120	Выбор единицы измерения температуры	Изменение показаний по Цельсию или Фаренгейту	°C=0 °F=1
Конфигурация насоса			
130	Выход насоса	Использование управления локальным насосом (для части контуров) или глобальным (для всей системы)	локально=0 глобально=1
131	Вид насоса	Выбор используемого насоса: насос стандартный / насос энергосберегающий	стандартный=0 энергосберегающий =1
132	Время до запуска насоса	Время до запуска насоса после приема сигнала подключения, по крайней мере, 1 сервопривода (касается стандартного насоса)	[мин]
133	Время до выключения насоса	Время до выключения насоса после приема сигнала закрытия всех сервоприводов (касается стандартного насоса)	[мин]
134	Способ действия реле насоса	При использовании реле насоса как управляющего выхода, можно изменить способ действия	нормальный=0 инвертированный =1
135	Минимальное время работы	Минимальное время работы показывает, как долго должен работать энергосберегающий насос, пока снова не будет выключен	[мин]
136	Минимальное время простоя	Энергосберегающий насос: насос будет отключен только, когда может быть гарантировано минимальное время простоя.	[мин]
Конфигурация функции Change Over / реле котла			
140	Функция реле котла / выход CO	Выбор заключается в том, будет ли релейный выход служить для управления реле котла или в качестве управление CO	Котел=0 Управление CO=1
141	Время до запуска	Время до запуска котла после приема сигнала подключения, по крайней мере, 1 сервопривода (касается стандартного насоса)	[мин]
142	Время до выключения	Время до выключения котла после получения сигнала закрытия всех сервоприводов (касается стандартного насоса)	[мин]
143	Способ действия реле	При использовании реле в качестве управляющего выхода, можно инвертировать способ его действия.	нормальный=0 инвертированный=1
150	Функция управления Change Over	Переключение отопления-охлаждения между ручным или автоматическим режимом управления CO	Режим ручной=0 Режим автоматический=1
160	Функция защиты от замерзания	Активация управления переключающих выходов при $T_{\text{тек}} < x \text{ } ^\circ\text{C}$	Деактивировано=0 Активировано=1
161	Температура защиты от замерзания	Граничное значение для запуска функции защиты от замерзания	[°C]

ENG

DAN

NOR

FIN

SWE

POL

RUS

► 4.5.2 Конфигурация с беспроводным комнатным термостатом с дисплеем (продолжение)

№.	Параметры	Описание	Ед. изм.
170	Smart Start	Программирование температурной характеристики отдельных зон отопления	Деактивировано=0 Активировано=1
Аварийный режим			
180	Время до активации	Время до активации процедуры аварийного режима	[мин]
181	Длительность цикла PWM (ШИМ) в аварийном режиме	Длительность цикла PWM (ШИМ - широтно-импульсной модуляции) в аварийном режиме	[мин]
182	Длительность цикла PWM (ШИМ) отопления	Время включения управления в режиме отопления	[%]
183	Длительность цикла PWM (ШИМ) охлаждения	Время включения управления в режиме охлаждения	[%]
Функция защиты вентиля			
190	Время до активации	Время запуска после последней активации	[д]
191	Время включения управления вентиля	Время включения управления вентиля (0= функция деактивирована)	[мин]
Функция защиты насоса			
200	Время до активации	Время запуска после последней активации	[д]
201	Время включения управления	Время включения управления (0= функция деактивирована)	[мин]
210	Функция First Open (FO)	Активация всех переключающих выходов при включении электропитания	[мин] Выкл.=0
220	Автоматический переход на летнее/зимнее время	Если функция активирована, перевод времени наступает автоматически в соотв. указаний CET	Деактивировано=0 Активировано=1
230	Настройка понижения температуры	При активировании понижения температуры через внешний вход	[К]

► 4.6 Возврат к заводским настройкам

Внимание! Все пользовательские настройки будут аннулированы.

- При наличии удалите карту MicroSD из клеммной колодки (базовой станции) и удалите пользовательский файл настроек на ПК.
- Придерживать нажатую кнопку rmBUS клеммной колодки в течение 3 сек., чтобы запустить режим беспроводного сопряжения.
- ✓ Мигает светодиод (LED) „Зона отопления 1“.
- Нажать снова кнопку rmBUS и придерживать нажатую кнопку в течение 10 секунд.
- ✓ Все светодиоды зон отопления мигают одновременно, после очередных 5 секунд нажимания на кнопку, они начинают мигать попеременно и затем гаснут.
- ✓ Клеммная колодка сбрасывается на заводские настройки и ведет себя, как это было во время первого ввода в эксплуатацию (см. раздел Первый пуск, стр. 8).

Примечание! Ранее прописанные настройки должны быть снова запрограммированы.

5 Функции защиты и аварийный режим

► 5.1 Функции защиты

Клеммная колодка имеет ряд защитных функций, позволяющих избежать повреждения всей системы.

► 5.1.1 Функция защиты насоса

Во избежание повреждений, вызванных длительным простоем, насос включается в течение заранее установленных периодов. В течение этого времени светится светодиод „Pump“ (насос).

► 5.1.2 Функция защиты вентиля

Во время, когда не включено управление вентилями (например, вне периода отопления), циклически активируется управление всеми зонами отопления с приписанным комнатным термостатом, чтобы избежать заклинивания вентиля.

► 5.1.3 Функция защиты от замерзания

Каждый переключающий выход оснащен функцией защиты от замерзания, независимо от того, активирован или неактивирован, а также от выбранного режима. Как только температура упадет ниже порогового уровня (5...10°C), вентили приписанной зоны отопления незамедлительно будут активированы на 100%, чтобы избежать повреждений из-за низкой температурой.

► 5.1.4 Контроль точки росы

Если система оснащена датчиком точки росы (предоставляется заказчиком), то при обнаружении конденсата вентили всех зон отопления закрываются, чтобы избежать повреждений из-за влажности. Анализ датчика точки росы на входе выполняется только в режиме охлаждения

► 5.1.5 Предохранительный ограничитель температуры

В случае использования дополнительного предохранительного ограничителя температуры, все вентили закрываются при превышении критической температуры, чтобы избежать повреждения чувствительных напольных покрытий.

► 5.2 Аварийный режим

Если клеммная колодка за определенное время не может восстановить связь с приписанным к зоне отопления термостатом RBG, то автоматически включается аварийный режим. В аварийном режиме выходы, переключающие колодку, работают в модифицированном цикле PWM (ШИМ - широтно-импульсной модуляции) - (Параметр 181). чтобы избежать полного остывания помещений (в режиме отопления) или выпадения влаги (в режиме охлаждения).

ENG

DAN

NOR

FIN

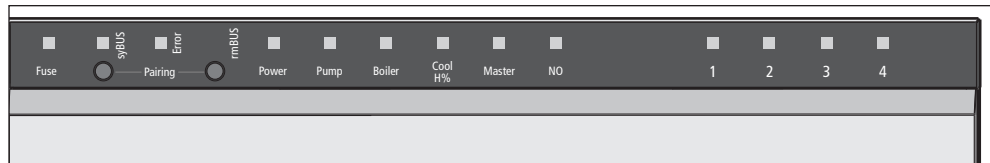
SWE

POL

RUS

6 Устранение неисправностей и чистка

6.1 Индикация ошибок и устранение неисправностей



Индикация светодиодов	Значение	Устранение
<p>Fuse (предохранитель)</p> <p>Продолжительность в секундах</p> <p>Fuse 0 1 2 3 4</p>	Неисправный предохранитель	➤ Заменить предохранитель (см. раздел 6.2)
<p>Error / Pump</p> <p>Продолжительность в секундах</p> <p>Pump Error 0 1 2 3 4</p>	Активный ограничитель температуры, вентили закрываются	✓ Нормальный режим регулирования автоматически активируется после перехода нижней границы критической температуры
<p>„Cool H%“ (только режим охлаждения)</p> <p>Продолжительность в секундах</p> <p>Cool 0 1 2 3 4</p>	Обнаружен конденсат, вентили закрываются	✓ Нормальный режим регулирования активируется автоматически, если больше нет конденсации.
<p>Heating zone (зоны отопления)</p> <p>Продолжительность в секундах</p> <p>HZ on HZ an 0 1 2 3 4</p>	Плохая радиосвязь с термостатом RBG	➤ Изменить местоположение термостата, использовать усилитель или активную антенну.
<p>Heating zone (зоны отопления)</p> <p>Продолжительность в секундах</p> <p>HZ on HZ off 0 1 2 3 4</p>	Слабая батарейка в комнатном термостате	➤ Заменить батарейку в устройстве
<p>Heating zone (зоны отопления)</p> <p>Продолжительность в секундах</p> <p>HZ 0 1 2 3 4</p>	Активный аварийный режим	<ul style="list-style-type: none"> ➤ Заменить батарейку в устройстве ➤ Выполнить тестирование радиопередачи. ➤ Поменять позицию комнатного термостата (при необходимости). ➤ Неисправный комнатный термостат необходимо заменить.

LED on
 LED off

▶ 6.2 Замена предохранителя

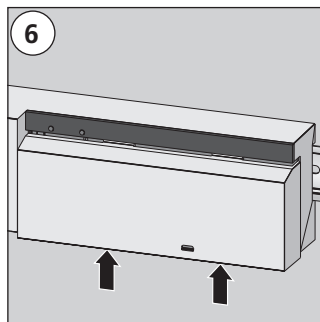
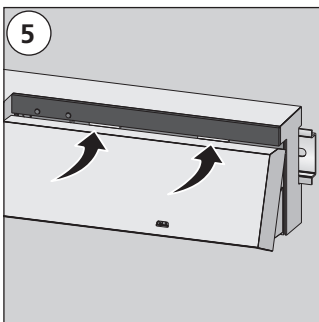
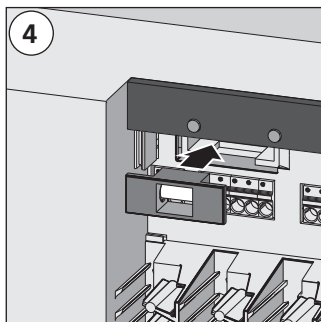
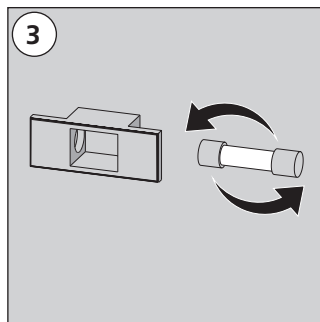
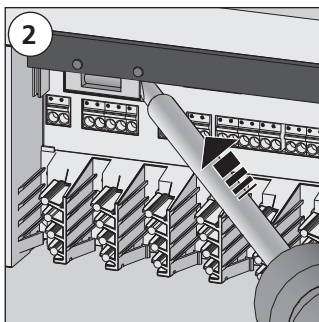
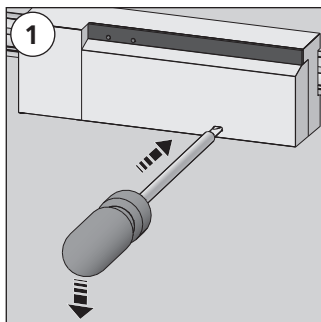


Предупреждение

Электрическое напряжение! Опасно для жизни!

Клеммная колодка находится под напряжением.

- Перед открытием всегда отключайте от сети и заблокируйте от непреднамеренного включения.



ENG

DAN

NOR

FIN

SWE

POL

RUS

▶ 6.3 Чистка

Для чистки необходимо использовать только сухую мягкую ткань – не смачивать в растворителе.

7 Вывод из эксплуатации

7.1 Вывод из эксплуатации



Предупреждение

Электрическое напряжение! Опасно для жизни!

Клеммная колодка находится под напряжением.

- Перед открытием всегда отключайте от сети и заблокируйте от непреднамеренного включения.
 - Отключите напряжение с общих источников электропитания насосов и котла и заблокируйте от непреднамеренного включения.
-
- Вынуть вилку из розетки и отсоединить все оборудование от напряжения.
 - Отсоединить кабели от всех подключенных снаружи устройств, например, от насоса, котла и сервоприводов.
 - Демонтировать устройство и правильно утилизировать.

7.2 Утилизация



Клеммные колодки (базовые станции) запрещено утилизировать вместе с бытовыми отходами. Пользователь обязан передать устройство в соответствующий пункт сбора электрооборудования. Раздельный сбор и правильная утилизация использованных материалов способствует сохранению природных ресурсов и позволит обеспечить их переработку таким образом, чтобы защитить здоровье человека и окружающую среду. Информацию о местоположении соответствующих пунктов сбора электрооборудования можно получить в местном муниципалитете или в службах, занимающихся утилизацией отходов.

ENG

DAN

NOR

FIN

SWE

POL

RUS

Made in Germany



Настоящее руководство защищено авторскими правами. Все права защищены. Без предварительного согласия производителя запрещается копировать, размножать, воспроизводить или публиковать в любой форме, механической или электронной, полностью или частично. © 2013